

拆装带功率输出级的点火线圈

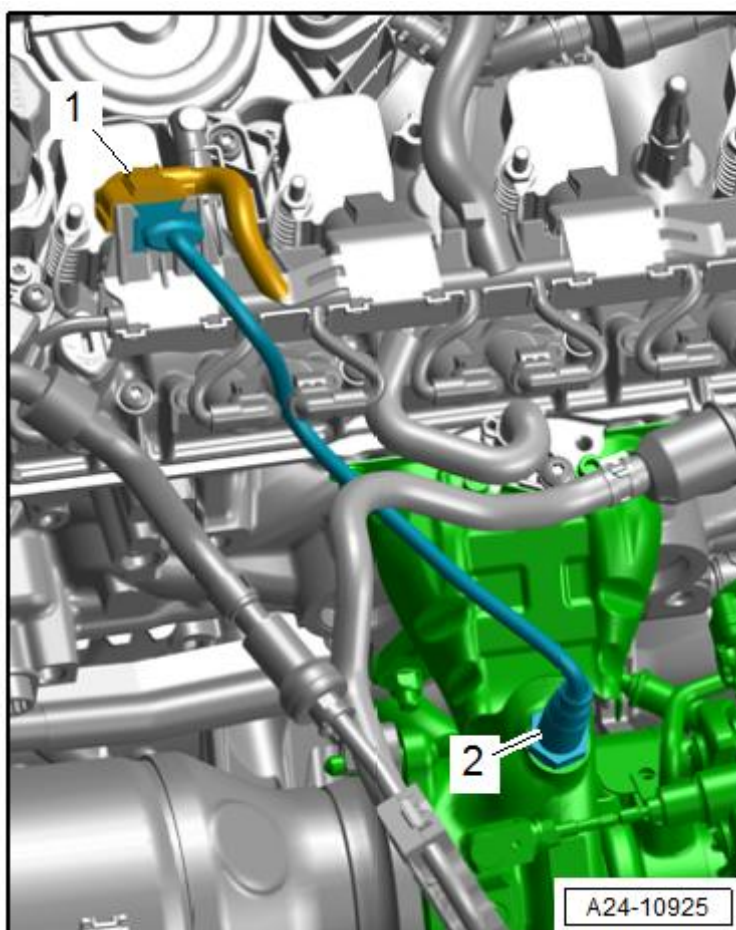
所需要的**专用工具和维修设备**

t 拔出器 -T10530-



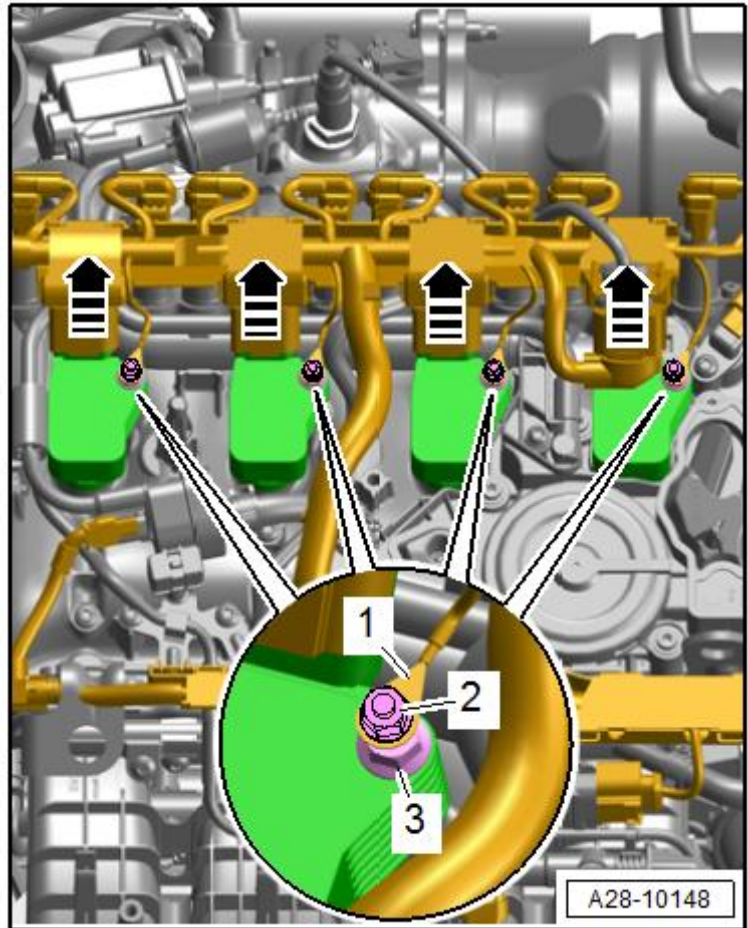
拆卸

- 拆下发动机罩 → Kapitel。
- 从支架中取出氧传感器 -G39--图中位置 2- 的电插头 -1-。

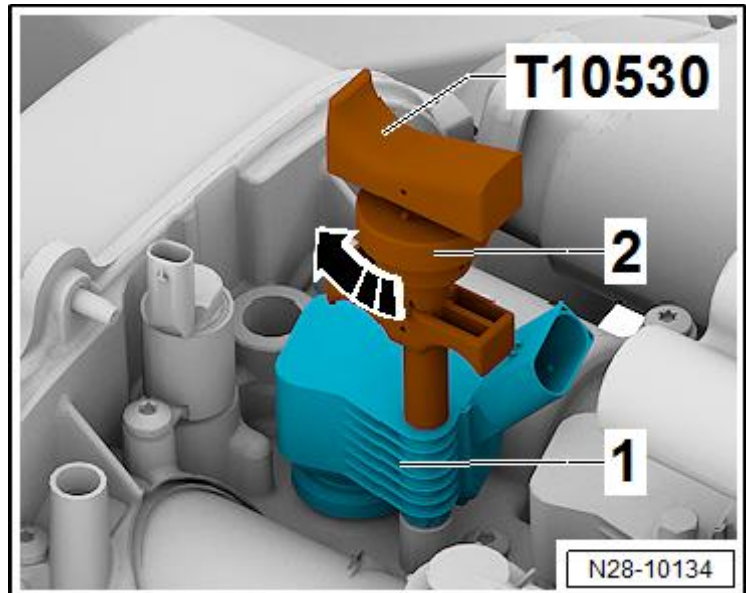


- 如有，拧出螺母 -2- 并露出接地导线-1-。
- 松开电插头，同时沿-箭头方向-将其从点火线圈上拔下。

- 拧出相关的双螺栓-3-。



- 将起拔器 -T10530- 插入点火线圈的孔 -1- 中。
- 顺时针旋转滚花螺母 -2-，直至起拔器卡住。



- 用起拔器 -T10530- 小心地将点火线圈垂直向上拔出。

安装

- 用手将点火线圈均匀地按压到火花塞上（不要使用敲击工具）。
- 拧紧点火线圈。
- 安装发动机罩 → Kapitel.

拧紧力矩

t → Kapitel „点火装置安装总图“

